

1	2	3	4	5	6	7	8	9	10
67	18	13-2905636	45 4512 0939	2	2	2	2	Кольцо поршня амортизатора	Shock absorber piston ring
	19	13-2905643	45 4512 0942	2	2	2	2	Втулка поршня амортизатора	Shock absorber piston bush
	20	13-2905640-A	45 4512 0940	2	2	2	2	Тарелка клапана отдачи амортизатора	Shock absorber recoil valve head
	21	13-2905616	45 4512 0933	2	2	2	2	Сальник штока амортизатора	Shock absorber rod gland
	22	13-2905617	45 4512 0934	2	2	2	2	Шайба сальника амортизатора	Shock absorber gland washer
	23	13-2905642	45 4512 0941	2	2	2	2	Пружина клапана отдачи амортизатора	Shock absorber recoil valve spring
	24	13-2905618	45 4512 4817	2	2	2	2	Пружина сальника амортизатора	Shock absorber gland spring
	25	13-2905644-01	45 4512 5115	2	2	2	2	Гайка клапана отдачи амортизатора	Shock absorber recoil valve nut
	26	13-2905613-A	45 4512 0930	2	2	2	2	Кольцо уплотнительное	Sealing ring
	27	13-2905619-10	45 4512 0935	2	2	2	2	Направляющая штока амортизатора	Shock absorber rod guide
	28	3302-2905675	45 3139 0914	2	2	2	2	Проушина амортизатора	Shock absorber eye
	29	3302-2905608	45 3139 0902	2	2	2	2	Крышка кожуха амортизатора	Shock absorber housing cover
	30	3151-2915607	45 4321 2020	2	2	2	2	Шток амортизатора	Shock absorber rod
	31	3151-2915681	45 4321 2027	2	2	2	2	Кожух амортизатора	Shock absorber housing
68	32	451-2905544-01	45 3111 1149	4	4	4	4	Шайба 12,5 пальца амортизатора	Shock absorber pin washer 12.5
	33	252157-П2	45 9816 6008	4	4	4	4	Шайба 12 пружинная	Spring washer 12
	34	250515-П29	45 9553 1060	4	4	4	4	Гайка М12х1,25	Nut M12x1.25
	35	451-2905432	45 3111 1144	8	8	8	8	Втулка проушины амортизатора	Shock absorber eye bush
	36	451-2905545-01	45 3111 1150	4	4	4	4	Шайба 17,5 пальца амортизатора	Shock absorber pin washer 17.5
	37	451-2915418-10	45 3111 5583	2	2	2	2	Палец амортизатора	Shock absorber pin
	38	252158-П8	45 9816 6009	2	2	2	2	Шайба 14 пружинная	Spring washer 14
	39	250634-П29	45 9553 1262	2	2	2	2	Гайка М14х1,5	Nut M14x1.5

\* - Возможна установка амортизатора 3151-2905006  
Shock absorber 3151-2905006 could be installed

### ГРУППА 31. КОЛЕСА И СТУПИЦЫ GROUP 31. WHEELS AND HUBS

#### Подгруппа 3101. Колеса Subgroup 3101. Wheels

69	1	3160-3101015	45 3149 99 0095	5	5	5	5	Колесо 6Jx16	Wheel 6Jx16
	2	20-3101040-Б	45 4311 0194	20	20	20	20	Гайка крепления колеса	Wheel nut
70	8	31601-3101011	45 3149 3992	5	5	5	5	Колесо с шиной в сборе	Wheel and tyre in assy
	9	3160-3901850	45 3149 0425	1	1	1	1	Чехол запасного колеса	Spare wheel cover

#### Подгруппа 3103. Ступицы передних колес Subgroup 3103. Front Wheel Hubs

69	3	3160-3103010	45 3149 0112	2	2	2	2	Ступица переднего колеса с тормозным диском в сборе	Front wheel hub with brake disk in assy
	5	69-2401055	45 4315 0568	2	2	2	2	Шайба замочная гаск подшипника	Bearing nut lock washer

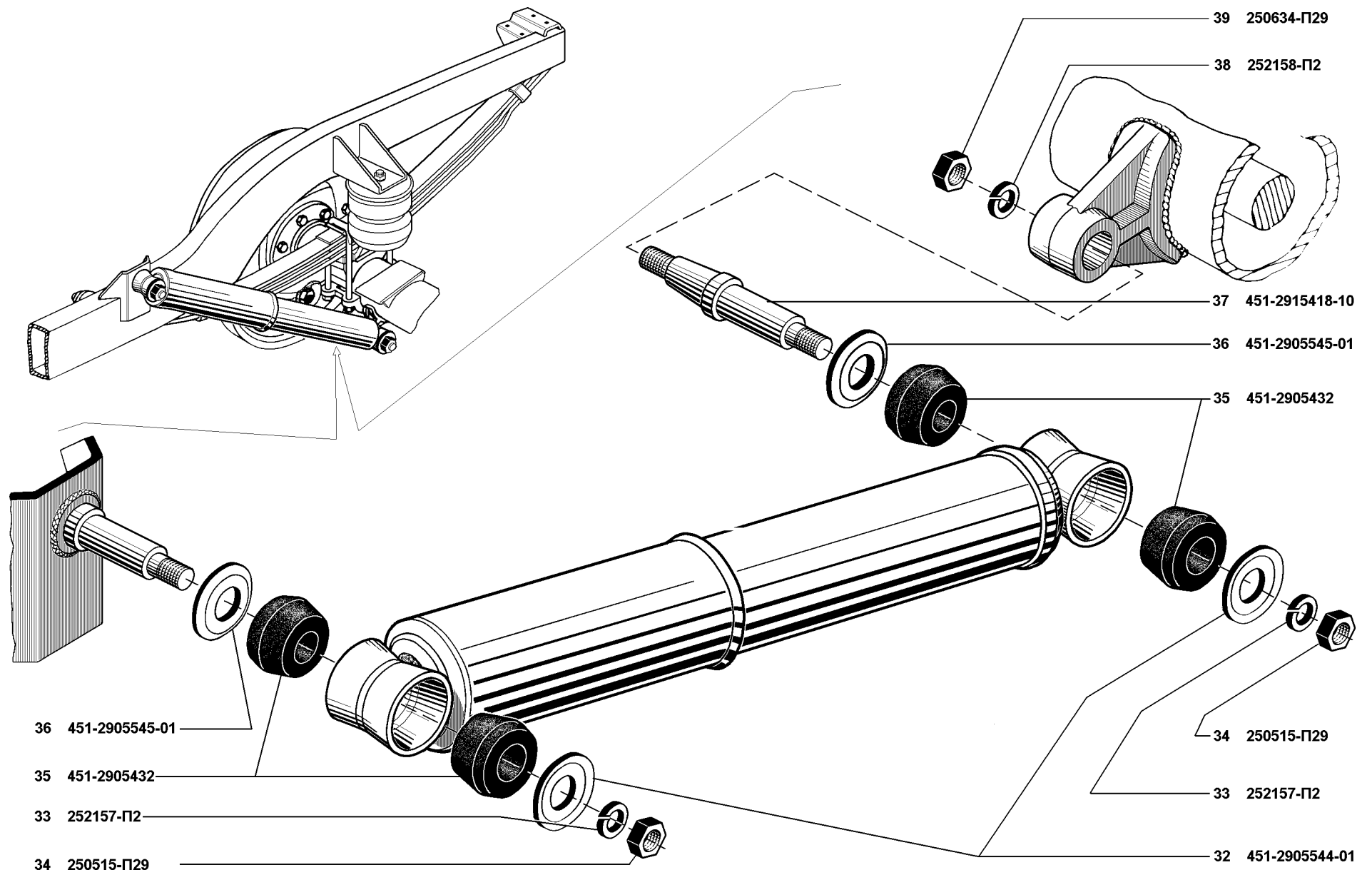


Рис. 68. Амортизаторы задние (2915)/2  
 Fig. 68. Rear shock absorbers (2915)/2

1	2	3	4	5	6	7	8	9	10
69	6	69-2401052	45 4315 0567	4	4	4	4	Гайка подшипника ступицы	Hub bearing nut
	7	3741-3103015	45 3135 2163	2	2	2	2	Ступица колеса	Wheel hub
	8	61-121168	45 4311 0840	2	2	2	2	Шайба стопорная подшипника	Bearing lock washer
	9	3151-3103025	45 4315 0788	4	4	4	4	Подшипник ступицы	Hub bearing
	10	69-3103024	45 4315 0787	4	4	4	4	Кольцо упорное подшипников	Bearing thrust ring
	11	452-3103032	45 3111 7615	2	2	2	2	Шайба упорная	Thrust washer
	12	3741-3103038	45 3135 0028	2	2	2	2	Манжета ступицы с пружиной в сборе	Hub cup with spring in assy
	15	20-3103008-Б	45 4311 0562	10	10	10	10	Болт ступицы колеса	Wheel hub bolt
<b>Подгруппа 3104. Ступицы задних колес</b>									
<b>Subgroup 3104. Rear Wheel Hubs</b>									
69	4	3741-3103010	45 3125 2162	2	2	2	2	Ступица и тормозной барабан в сборе	Hub and brake drum in assy
	5	69-2401055	45 4315 0568	2	2	2	2	Шайба замочная гаек подшипника	Bearing nut lock washer
	6	69-2401052	45 4315 0567	4	4	4	4	Гайка подшипника ступицы	Hub bearing nut
	7	3741-3103015	45 3135 2163	2	2	2	2	Ступица колеса	Wheel hub
	8	61-121168	45 4311 0840	2	2	2	2	Шайба стопорная подшипника	Bearing lock washer
	9	3151-3103025	45 4315 0788	4	4	4	4	Подшипник ступицы	Hub bearing
	10	69-3103024	45 4315 0787	4	4	4	4	Кольцо упорное подшипников	Bearing thrust ring
	11	452-3103032	45 3111 7615	2	2	2	2	Шайба упорная	Thrust washer
	12	3741-3103038	45 3135 0028	2	2	2	2	Манжета ступицы с пружиной в сборе	Hub cup with spring in assy
	13	469-3103055	45 4316 2851	2	2	2	2	Прокладка маслоотражателя ступицы колеса	Wheel hub oil slinger gasket in assy
	14	3741-3103060	45 3135 2165	2	2	2	2	Маслоотражатель ступицы колеса	Wheel hub oil slinger in assy
	15	20-3103008-Б	45 4311 0562	10	10	10	10	Болт ступицы колеса	Wheel hub bolt
<b>Подгруппа 3105. Держатель запасного колеса</b>									
<b>Subgroup 3105. Spare Wheel Holder</b>									
70	1	3160-3105010	45 3149 0481	1	1	1	1	Держатель запасного колеса с болтами в сборе	Spare wheel holder with bolts in assy
	2	3160-3105015	45 3149 0482	1	1	1	1	Колпак запасного колеса в сборе	Spare wheel cap in assy
	3	3160-3105124	45 3149 2705	3	3	3	3	Гайка М12	Nut M12
	4	201453-П29	45 9346 1519	6	6	6	6	Болт М8х14	Bolt M8x14
	5	252155-П2	45 9816 6006	6	6	6	6	Шайба 8 пружинная	Spring washer 8
	6	293280-П29	45 9952 1238	6	6	6	6	Шайба 9	Washer 9
	7	3160-3105120	45 3149 0485	1	1	1	1	Барашек колпака запасного колеса в сборе	Spare wheel cap wing nut in assy
<b>Подгруппа 3106. Покрышки и камеры</b>									
<b>Subgroup 3106. Tyres and Tubes</b>									
70	10	3160-3106010	45 3149 0098	5	5	5	5	Шина 225/75 R 16 модели К-153	Tyre 225/75 R 16, model K-153
	11	3160-3106015	45 3149 0099	5	5	5	5	Покрышка 225/75 R 16 модели К-153	Tube 225/75 R 16, model K-153
	12	3160-3106020	45 3149 0100	5	5	5	5	Камера 225-16	Tube 225-16

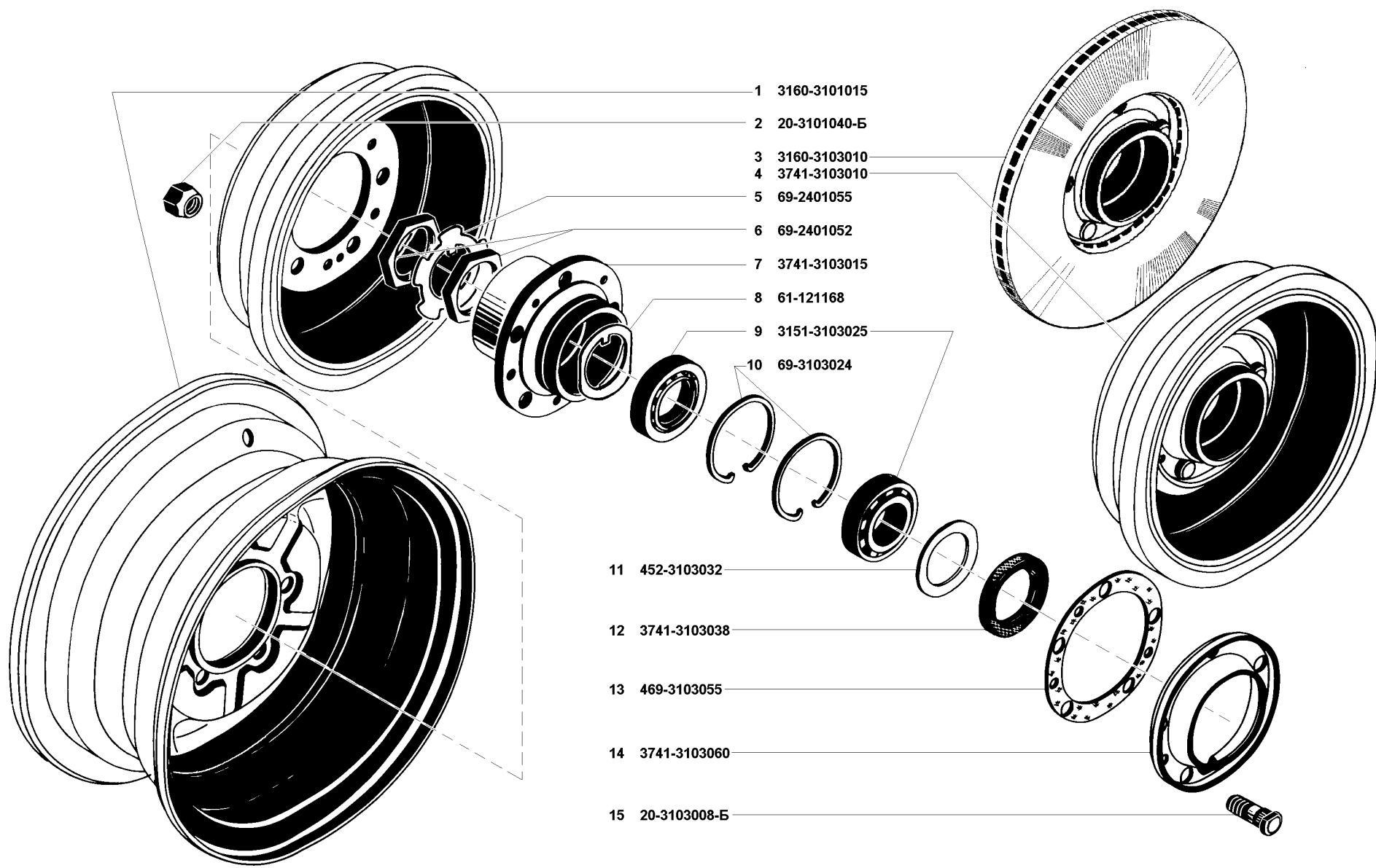


Рис. 69. Колеса (3101)/1, ступицы передних и задних колес (3103 и 3104)  
 Fig. 69. Wheels (3101)/1, front and rear wheel hubs (3103 and 3104)

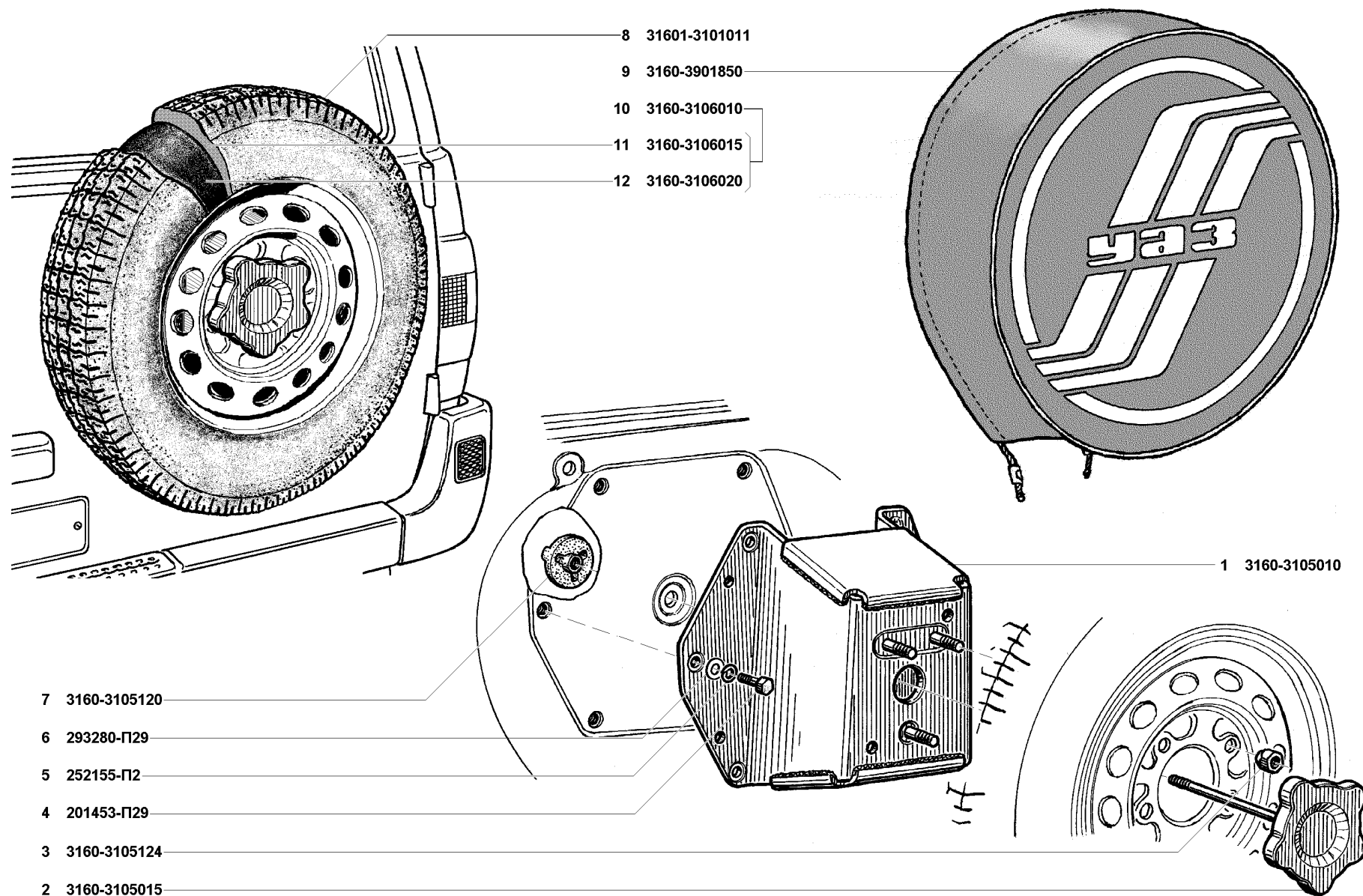


Рис. 70. Колеса (3101)/2, держатель запасного колеса (3105), покрышки и камеры (3106)  
 Fig. 70. Wheels (3101)/2, spare wheel holder (3105), tyres and tubes (3106)